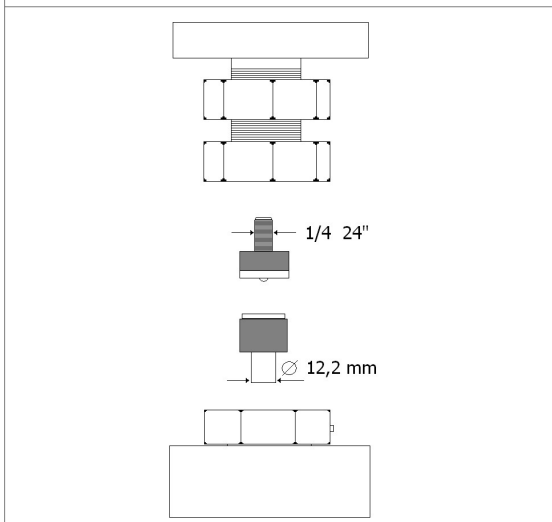




**CARATTERISTICHE TECNICHE
DEGLI ATTACCHI PER UTENSILI**



Le matrici (utensili) per la minuteria sono acquistabili dal fornitore di bottoni. Possibilità di avere portautensili a disegno.

**a riferimento è stato preso un bottone da jeans standard*

La forza necessaria per l'applicazione si ricava dalla scheda tecnica della minuteria.

DESCRIZIONE PRODOTTO

Applicatore per bottoni a pedale

USO

Applicazione bottoni a pressione,occhielli e minuteria in genere.
Foratura tessuti,pelle e teli plastici.

TIPO DI AZIONAMENTO

A pedale meccanico

CORSA

35 mm

FORZA MAX

500 kg

MISURA MINUTERIA APPLICABILE*

Ø max 17 mm

TEMPO LAVORAZIONE

3÷4 " per ciclo

DOTAZIONE DI SERIE

4 piedini

OPTIONALS

Pannello portautensili

DURATA GARANZIA

12 mesi

ALTEZZA ZONA OPERATIVA

92÷102 cm

REGOLAZIONE ALTEZZA BANCO

Sì

ALTEZZA PEDALE

34 cm

DIMENSIONI

L53xP56xH127÷137 cm

PESO NETTO

37 kg

MODALITA' DI IMBALLO

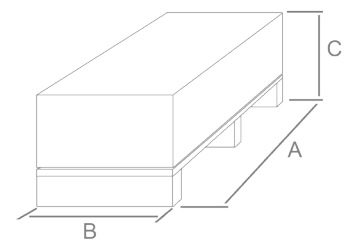
Sostegno smontato

TIPOLOGIA IMBALLO STANDARD

Scatola su paletta

DIMENSIONI IMBALLAGGIO

A= 89 cm B = 49 cm C= 31 cm



PESO LORDO

40 Kg

