



**N.01**

**SCHEDA CONFERMA ORDINE RICAMBI**



INVIARE AL N°

**0444 767225**

CLIENTE: .....

N.	DENOMINAZIONE	Q.TÀ	CODICE
1	PEDALE PNEUMATICO COMPLETO DI RACCORDI E VITI DI FISSAGGIO		VEND0118
2	BANCALE		MCGS0041
3	ATTACCO ENTRATA ARIA		RACC0041
4	VITE REGOLAZIONE ALTEZZA BANCALE		VITE0101
5	VASCHEE PORTA MINUTERIA (BOTTONI)		MCGS0055
6	CILINDRO DI PRESSATURA - ISO 100X50 ANTIROTAZIONE		CLPN0056
7	RUBINETTO DI SCARICO ARIA		RACC0094
8	VALVOLA DI BLOCCO		MTPN0088
9	MICRORIDUTTORE DI PRESSIONE		MTPN0018
10	MANOMETRO		MTPN0086
11	VALVOLA A MANICOTTO - CORSOIO		MTPN0026
12	PIEDINI		MTVR0020
13	MICRORIDUTTORE DI PRESSIONE TARATO		MTPN0018/T
14	PIANALE MACCHINA		MCGS0041/SB
15	DADO		VITE0148
16	PORTA MATRICE INFERIORE		MCGS0003
17	BICCHIERE IN PLEXIGLAS		MCGS0031
17	BICCHIERE IN PLEXIGLAS PER MATRICI CON Ø 50 MM		RICA0066
17	BICCHIERE IN PLEXIGLAS PER MATRICI CON Ø 70 MM		RICA0066/A
18	PORTA MATRICE SUPERIORE		MCGS0009
19	DADO		VITE0050
20	TESTATA IN GHISA		MCGS0038
20a	LAMIERA DI GUIDA BICCHIERE		MCGS0065
20b	ANELLO APPOGGIO		MCGS0067
20b	ANELLO DI APPOGGIO DIAM.50		MCGS0068
PART. A - SCATOLA SALVAMANO: VEDI SCHEDA CONFERMA ORDINE RICAMBI N.03			

Timbro cliente

Sig.....

Data:...../...../.....

Firma.....

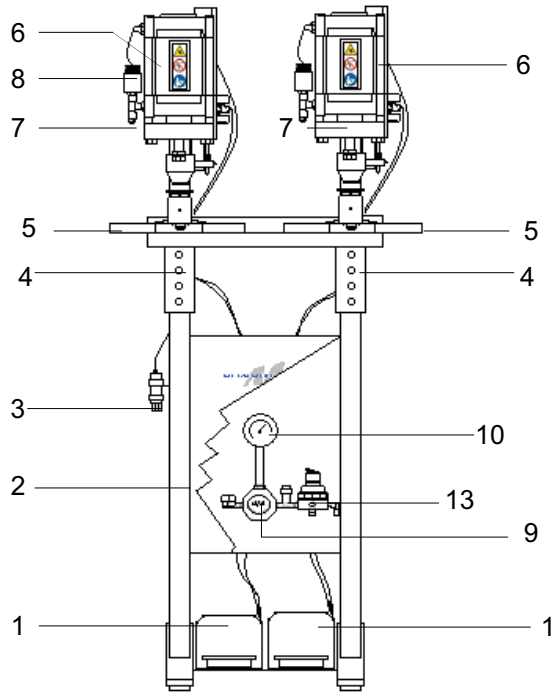
*N.B.: Le condizioni generali di vendita devono essere concordate con l'ufficio comm.le del Fabbricante.*



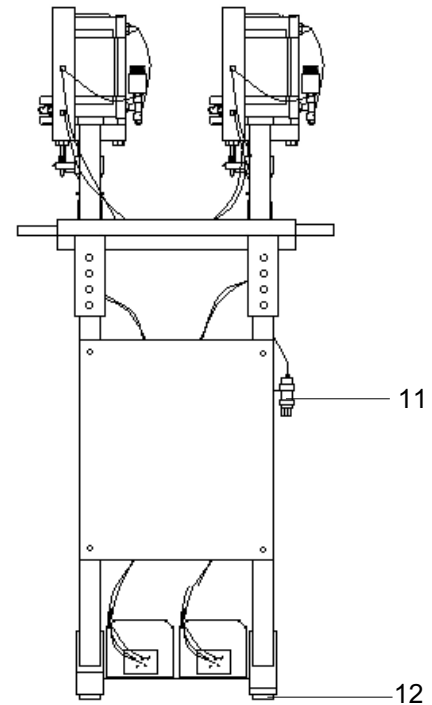
## N.01

## TAVOLA RICAMBI

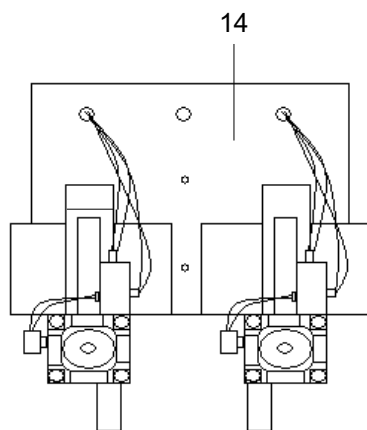
## GS/S - GS/D



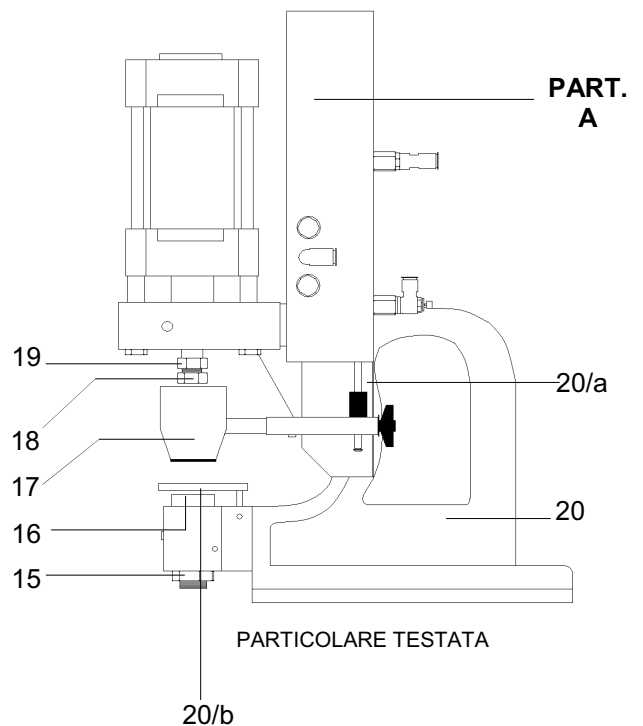
LATO ANTERIORE



LATO POSTERIORE



VISTA IN PIANTA





**N.02** **SCHEDA CONFERMA ORDINE RICAMBI**



INVIARE AL N°

**0444 767225**

CLIENTE: .....

N.	DENOMINAZIONE	Q.TÀ	CODICE
21	PEDALE PNEUMATICO COMPLETO DI RACCORDI E VITI FISSAGGIO		VEND0118
22	BANCALE		MCGS0041
23	ATTACCO ENTRATA ARIA		RACC0041
24	VITE REGOLAZIONE ALTEZZA BANCALE		VITE0101
25	VASCHETTE PORTA MINUTERIA (BOTTONI)		MCGS0055
26	CILINDRO DI PRESSATURA - A MEMBRANA 20"		CLPN0050
27	MICRORIDUTTORE DI PRESSIONE		MTPN0018
28	MANOMETRO		MTPN0086
29	VALVOLA A MANICOTTO - CORSOIO		MTPN0026
30	PIEDINI		MTVR0020
31	MICRORIDUTTORE DI PRESSIONE TARATO		MTPN0018/T
32	PIANALE MACCHINA		MCGS0041/SB
33	DADO		VITE0148
34	PORTA MATRICE INFERIORE		MCGS0003
35	BICCHIERE IN PLEXIGLAS		MCGS0031
35	BICCHIERE IN PLEXIGLAS PER MATRICI CON Ø 50 MM		RICA0066
35	BICCHIERE IN PLEXIGLAS PER MATRICI CON Ø 70 MM		RICA0066/A
36	PORTA MATRICE SUPERIORE		MCGS0009
37	DADO		VITE0050
38	POMELLO BLOCCAGGIO STELO		MTVR0021
39	CARTER DI PROTEZIONE		MCGS0051
40	SCARICO RAPIDO		MTPN0063
41	VALVOLA DI BLOCCO		MTPN0088
42	TESTATA IN GHISA		MCGS0038
43	SILENZIATORE		MCGS0046
44	LAMIERA GUIDA BICCHIERE		MCSG0065
45	ANELLO DI APPOGGIO		MCGS0067
45	ANELLO DI APPOGGIO DIAM.50		MCGS0067

PART. A - SCATOLA SALVAMANO: VEDI SCHEDA CONFERMA ORDINE RICAMBI N.03

Timbro cliente	Sig .....  Data:...../...../.....  Firma.....
----------------	---

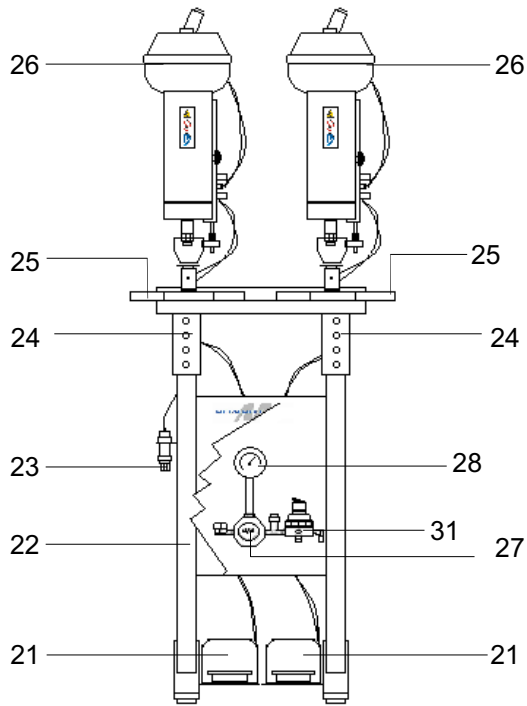
*N.B.: Le condizioni generali di vendita devono essere concordate con l'ufficio comm.le del Fabbricante.*



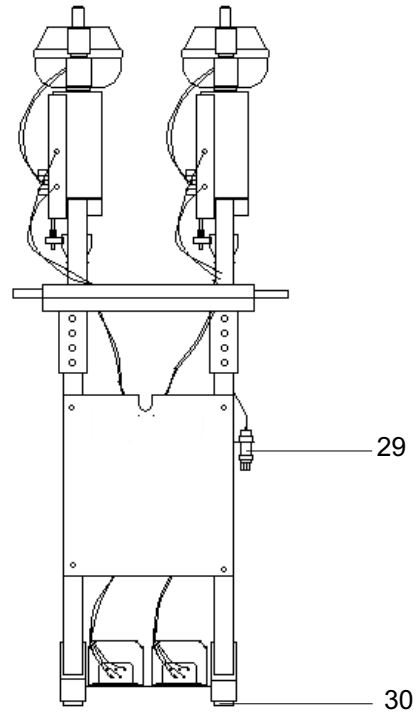
## N.02

## TAVOLA RICAMBI

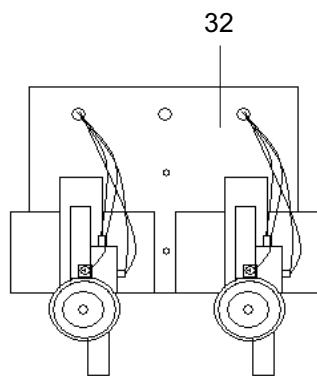
## GS/S DC - GS/D DC



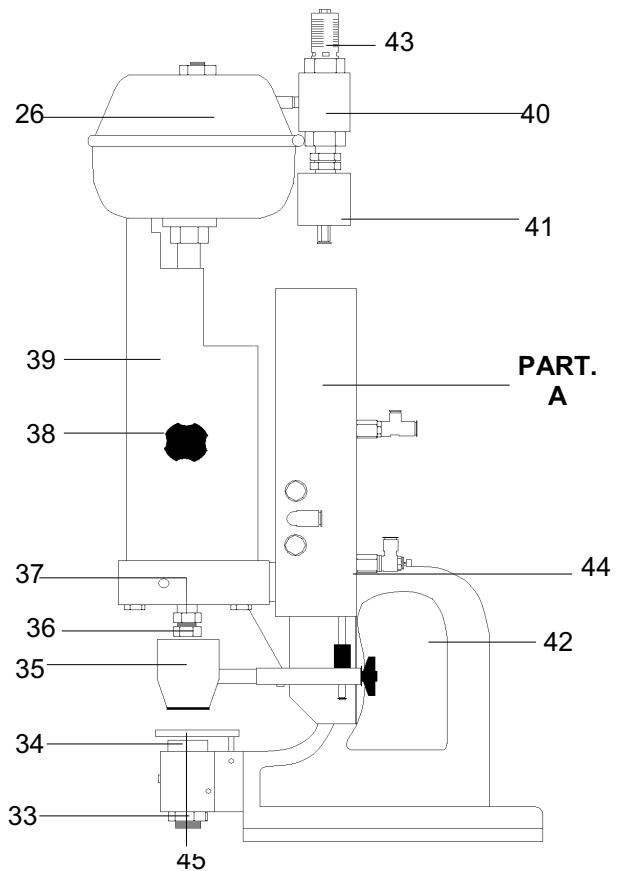
LATO ANTERIORE



LATO POSTERIORE



VISTA IN PIANTA



**PART. A**

PARTICOLARE TESTATA



**N.03**

**SCHEMA CONFERMA ORDINE RICAMBI**



INVIARE AL N°

**0444 767225**

CLIENTE: .....

N.	DENOMINAZIONE	Q.TÀ	CODICE
43	BICCHIERE IN PLEXIGLAS		MCGS0031
43	BICCHIERE IN PLEXIGLAS PER MATRICI CON Ø 50 MM		RICA0066
43	BICCHIERE IN PLEXIGLAS PER MATRICI CON Ø 70 MM		RICA0066/A
44	SILENZIATORE		MCGS0026
45	RACCORDO		RACC0085
46	COPERCHIO		MCGS0008
47	TASTO PREMIVALVOLA		MCGS0002
48	PIASTRINA ANGOLARE		MCGS0001
<b>KIT</b>	<b>KIT CILINDRO SISTEMA SALVAMANO</b>		<b>VEND0109</b>
50	CILINDRO 12X75		CLPN0008
49	SPESSORE IN GOMMA		MCGS0022
55	GRANO		VITE0008
56	SUPPORTO BICCHIERE		MCGS0012
57	BLOCCAGGIO SUPPORTO BICCHIERE		MCGS0011
58	RONDELLA		VITE0113
59	MANOPOLA		MTVR0075
60	RONDELLA		VITE0071
61	VITE		VITE0029
51	RACCORDO		RACC0026
52	RACCORDO		RACC0096
53	VALVOLA 5 VIE		MTPN0021
54	RACCORDO REGOLATORE		RACC0063
62	RONDELLA PVC		MCGS0029
63	VITE		VITE0037
64	RONDELLA		VITE0055
65	DADO		VITE0022
66	DADO		VITE0046

Timbro cliente

Sig. ....

Data: ...../...../.....

Firma.....

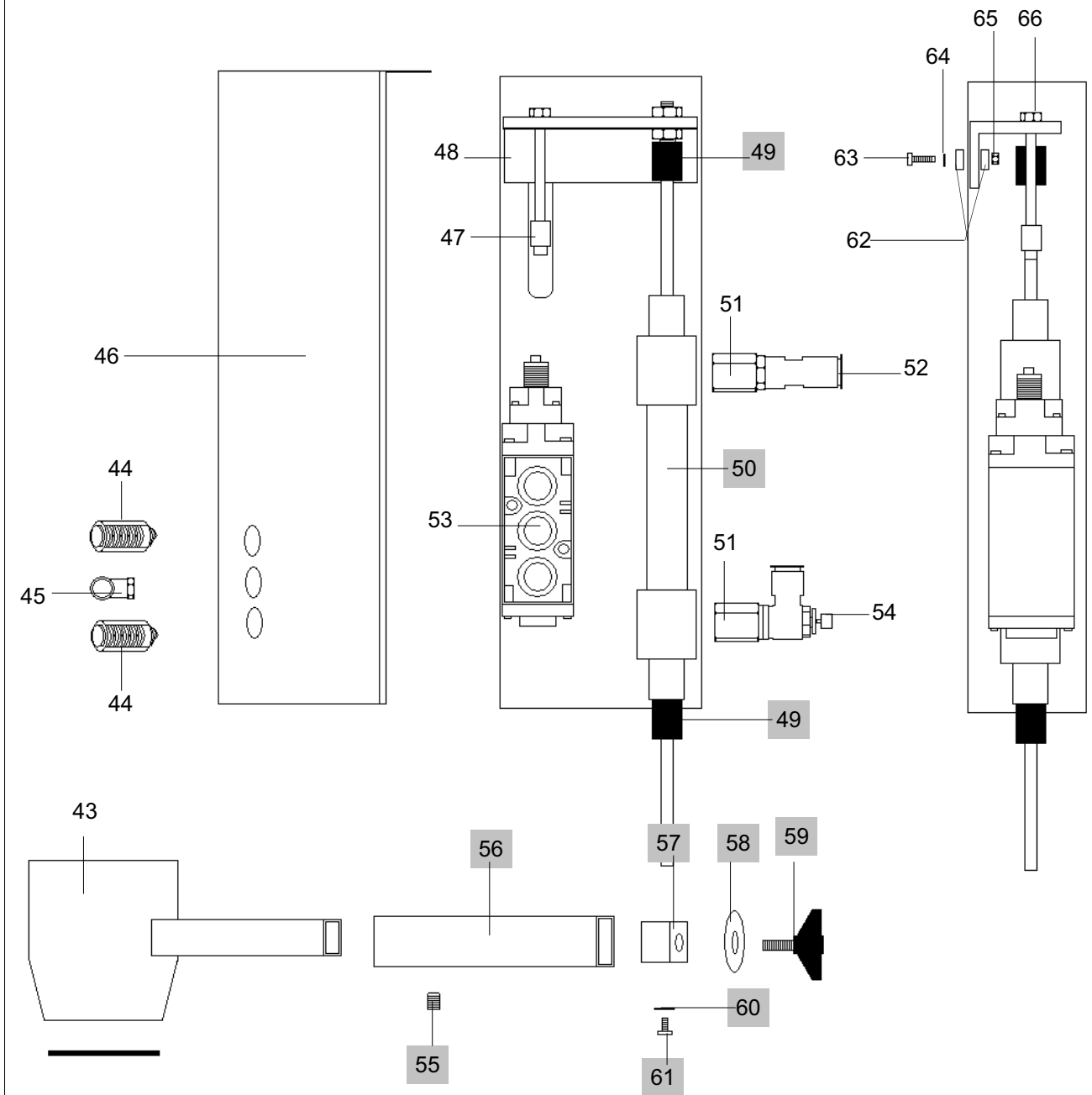
*N.B.: Le condizioni generali di vendita devono essere concordate con l'ufficio comm.le del Fabbricante.*



## N.03

## TAVOLA RICAMBI

## PART. A - SCATOLA SALVAMANO





## 11.1- ELENCO DELLE PARTI PNEUMATICHE

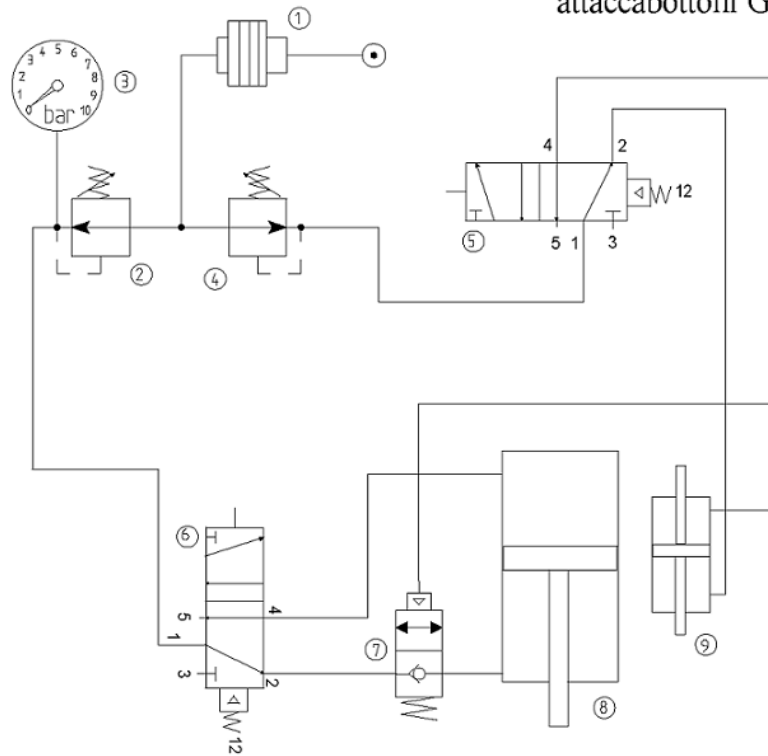
N.	DENOMINAZIONE	CODICE
1	VALVOLA CORSOIO	MTPN0026
2	MICRORIDUTTORE	MTPN0018
3	MANOMETRO	MPTN0086
4	MICRORIDUTTORE	MTPN0018/T
5	PEDALE	MCGS0035
6	VALVOLA 5 VIE AC7010	MTPN0021
7	VALVOLA BLOCCO	MTPN0088
8	CILINDRO ISO 100X50 ANTIROTAZIONE (Mod. GS/S - GS/D)	CLPN0056
8	CILINDRO A MEMBRANA 20" (Mod. GS/S DC- GS/D DC)	CLPN0050
9	CILINDRO 12X75	CLPN0008
10	SCARICO RAPIDO DA 1/2	MTPN0063

**TAB. 10** (Elenco delle parti pneumatiche)

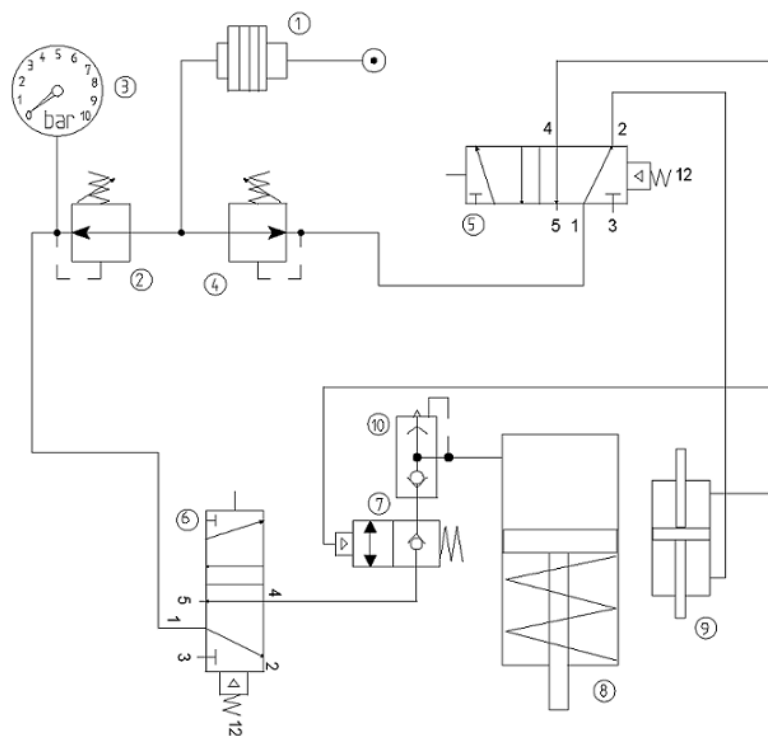


## 11.2- SCHEMA PNEUMATICO MOD. GS/S E GS/S DC

Schema pneumatico  
attaccabottoni GS/S



Schema pneumatico  
attaccabottoni GS/S-DC

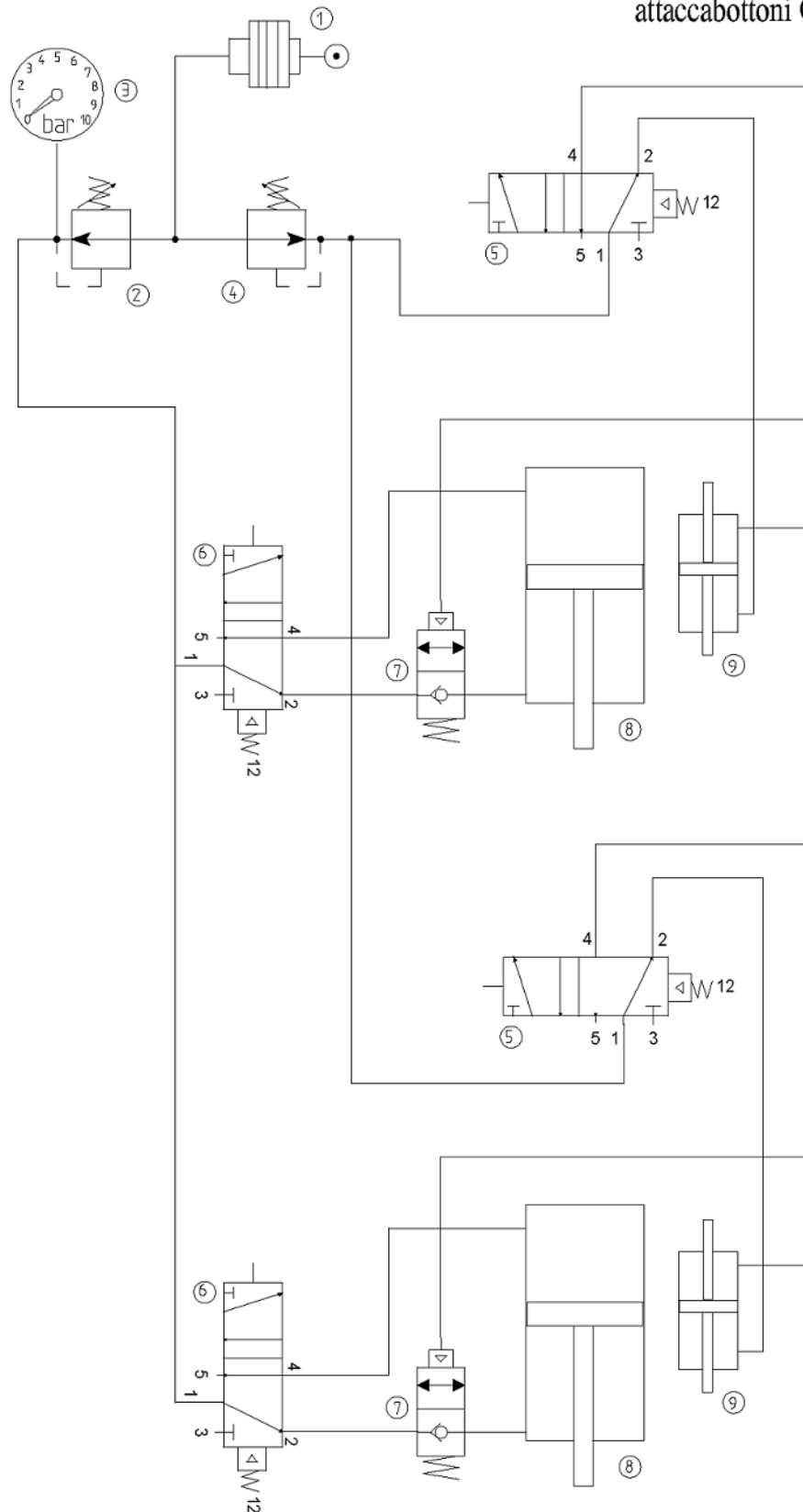






**11.3- SCHEMA PNEUMATICO MOD. GS/D**

Schema pneumatico  
 attaccabottoni GS/d





## 11.4- SCHEMA PNEUMATICO MOD. GS/D-DC

Schema pneumatico  
attaccabottoni GS/D-DC

