



Applicatori per bottoni a pressione
Snap attaching machines



HAND SNAP PRESSES

Presse manuali a braccio di leva e a ginocchiera, per bottoni a pressione e minuteria metallica in genere, in uso nella produzione di abbigliamento, pelletteria e articoli di cartotecnica.

S50



S50/L



Caratteristiche

- Pressa a braccio di leva da ancorare a banco di lavoro, di semplice utilizzo e adatta per molteplici usi.
- Esercita una corsa di 25 mm mediante eccentrico in acciaio temperato.
- I portapunzoni superiore ed inferiore hanno attacchi standard e la loro distanza è regolabile.

Features

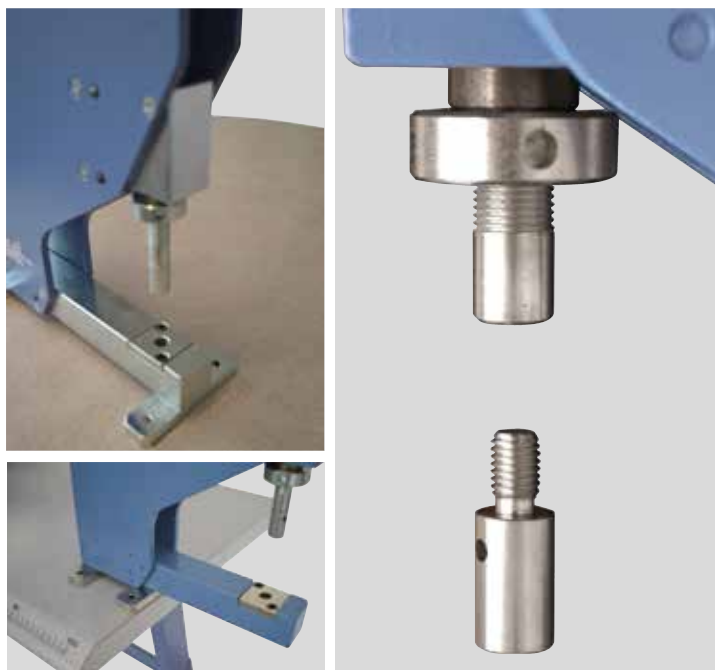
- Hand snap press with lever arm to be fixed to work bench, easy to use and for multiple uses.
- It exerts a running of 25 mm by tempered steel eccentric.
- The upper and lower matrix holders have attachments with universal measures and their distance is adjustable.

DATI TECNICI / TECHNICAL DATA

	S50	S50/L	S80
Distanza fra portamatrici / Distance between die holders	7,5 cm	7,5 cm	14 cm
Corsa dell'albero / Length of stroke of shaft	25 mm	25 mm	35 mm
Profondità utile di lavoro / Working depth	160 mm	250 mm	130 mm
Misura attacco matrice inferiore / Measure hole for lower matrix holder	Ø 12,2 mm	Ø 12,2 mm	Ø 12,2 mm
Misura filetto per matrice superiore / Measure thread for upper matrix holder	Ø 6.35 x 1/4 24"	Ø 6.35 x 1/4 24"	Ø 6.35 x 1/4 24" / M10
Peso netto / Net weight	9,5 Kg	10 Kg	16,5 Kg
Dimensioni / Dimensions	10x30x43 cm	10x35x43 cm	12x29x76 cm

Hand snap presses with lever arm and knee-operated lever, for snap buttons, rivets, studs and other metallic items, used in the production of clothing, leather goods and stationery items.

S80

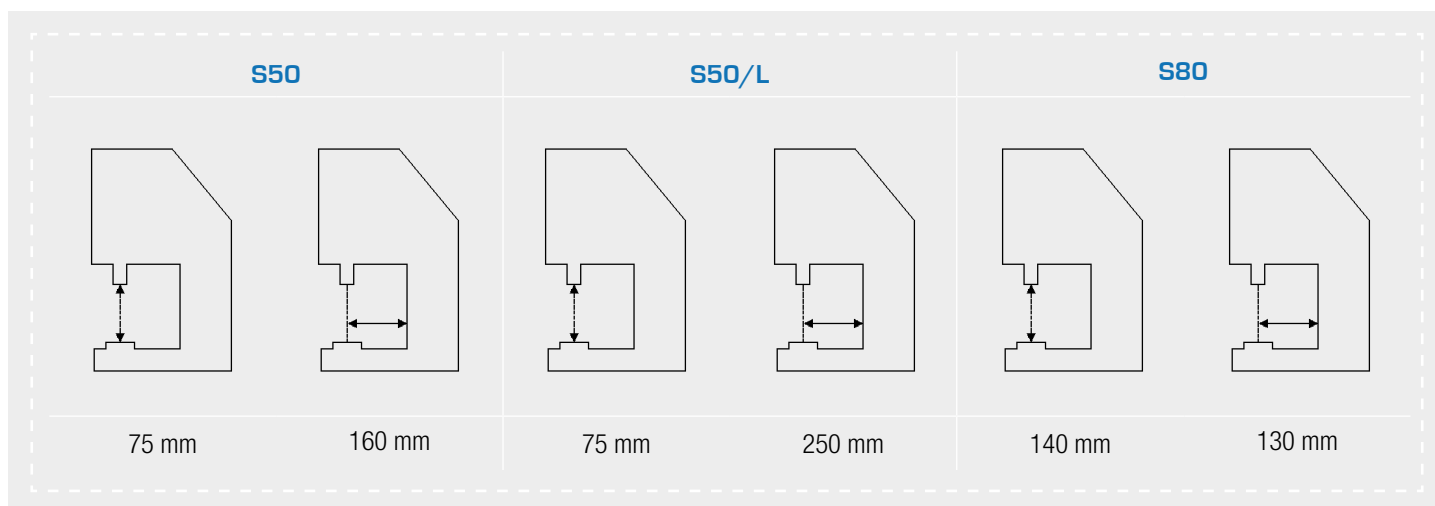


Caratteristiche

- Pressa a ginocchiera da ancorare a banco di lavoro, di semplice utilizzo, per molteplici usi.
- Il portapunzone superiore ha due tipi di filetto.
- La distanza tra il portapunzone superiore ed inferiore è regolabile.
- Il piedino anteriore è riposizionabile per lavorazioni con braccio a sbalzo.

Features

- Hand snap press with knee-operated lever, to be fixed to work bench, easy to use and for multiple uses.
- The upper matrix holder has two kind of thread.
- The distance between upper matrix holder and lower matrix holder is adjustable.
- The front foot is repositionable for cantilever arm workings.



SNAP PRESSES WITH PEDAL

Pressa per bottoni a pedale per permettere di operare in modo agevole anche su applicazioni non di serie. L'ausilio del pedale permette di imprimere una forza modulabile con il piede, tenendo quindi libere le mani per calibrare bene il posizionamento del rivetto, occhiello o inserto da applicare.

G100



G100/L



Caratteristiche

- Pressa per bottoni a pedale di semplice utilizzo e per molteplici usi.
- I portapunzoni superiore ed inferiore hanno attacchi standard e la loro distanza è regolabile.
- Il banco è regolabile in altezza.
- Accessori opzionali: **PT** (vedi pag. 13)

Features

- Snap press with pedal, easy to use and for multiple uses.
- The upper die holder and the lower die holder have universal measures and their distance is adjustable.
- The bench has height adjustable.
- Optionals: **PT** (see pag. 13)

DATI TECNICI / TECHNICAL DATA

	G100	G100/L	TR60
Distanza fra portamatrici / Distance between die holders	8,5 cm	8,5 cm	8,5 cm
Corsa dell'albero / Length of stroke of shaft	Max 35 mm	Max 35 mm	Max 35 mm
Profondità utile di lavoro / Working depth	160 mm	250 mm	160 mm
Misura attacco matrice inferiore / Measure hole for lower matrix holder	Ø 12,2 mm	Ø 12,2 mm	Ø 12,2 mm
Misura filetto per matrice superiore / Measure thread for upper matrix holder	Ø 6.35 x 1/4 24"	Ø 6.35 x 1/4 24"	Ø 6.35 x 1/4 24"
Peso netto / Net weight	36 Kg	37 Kg	26 Kg
Dimensioni / Dimensions	53x56x127÷137 cm	53x56x127÷137 cm	48x60x133 cm

SNAP PRESSES WITH PEDAL

Snap press with pedal, to allow to work in an easy way even on no-standard applications. The pedal allows imparting a force modulated by the foot, keeping free your hands to adjust the positioning of the rivet, eyelet or insert to be applied.

TR60



Caratteristiche

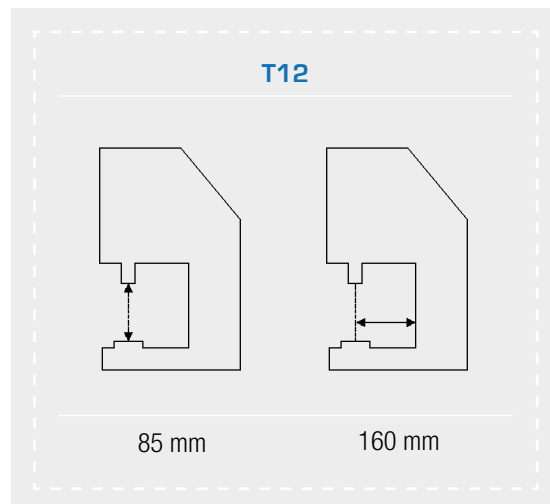
- Pressa per bottoni a pedale di semplice utilizzo e per molteplici usi.
- Dotata di ruote per essere facilmente trasportata e completa di scatola portattrezzi.
- I portapunzoni superiore ed inferiore hanno attacchi standard e la loro distanza è regolabile.
- La testa è smontabile.

Features

- Snap press with pedal, easy to use and for multiple uses.
- Provided of wheels for easy movement and provided of tool box.
- The upper die holder and the lower die holder have universal measures and their distance is adjustable.
- The head machine is removable.

G100		G100/L		TR60	
85 mm	160 mm	85 mm	250 mm	85 mm	160 mm

T12



Caratteristiche

Applicatore pneumatico da banco per bottoni a pressione e minuteria metallica in genere. A caricamento manuale con ampio campo di lavoro adatto anche per lavorazioni su pelletteria. Completo di pedale pneumatico e dispositivo di sicurezza salvamano a norme CE. Per le sue caratteristiche è adattabile su vari supporti e può affiancare o coadiuvare altre attrezzature.

■ Accessori opzionali: **L** **G** **A** (vedi pag. 13)

Features

Bench pneumatic attaching machine for snaps and small metal parts in general. A manual loading with a large working range also suitable for working on leather. Complete with pneumatic pedal and hand guard safety device to EC regulations. To its characteristics can be installed on many kinds of support and can support or assist other equipment.

■ Optionals: **L** **G** **A** (see pag. 13)

DATI TECNICI / TECHNICAL DATA

T12

Alimentazione aria compressa / Compressed air supply	8 bar
Pressione di esercizio / Working pressure	3÷8 bar
Consumo aria per ciclo (a testata - 6 bar) / Air consumption per cycle (per head - 6 bar)	1,75 N/l
Forza cilindro (8 bar) / Cylinder force (8 bar)	350 Kg
Distanza fra porta matrice inferiore e superiore / Distance between die holders	85 mm
Profondità utile di lavoro / Working depth	160 mm
Misura attacco matrice inferiore / Measure hole for lower matrix holder	Ø 12,2 mm
Misura filetto per matrice superiore / Measure thread for upper matrix holder	Ø 6.35 x ¼ 24"
Peso netto / Net weight	18 Kg
Dimensioni / Dimensions	18x34x47 cm

MT10



Caratteristiche

- Applicatore pneumatico con avviamento a pedale meccanico, a caricamento manuale per l'applicazione di qualsiasi tipo di bottone a pressione o altra piccola minuteria metallica.
- Dotata di serie di dispositivo di sicurezza salvamano a norme CE, filtro aria e vaschette portabottoni.
- Accessori opzionali: **L** **G** **A** **PT** (vedi pag. 13)

MT20



Features

- Pneumatic attaching machine with mechanical pedal, to manual loading for the application of any type of snap button or other small metallic components.
- Provided with standard hand guard safety device on EC regulations, standard air filter and containers for buttons.
- Optionals: **L** **G** **A** **PT** (see pag. 13)

DATI TECNICI / TECHNICAL DATA

	MT10	MT20	MT10/SL	MT20/SL
Alimentazione aria compressa / Compressed air supply	8 bar	8 bar	8 bar	8 bar
Pressione di esercizio / Pressing work	3÷8 bar	3÷8 bar	3÷8 bar	3÷8 bar
Consumo aria per ciclo (a testata - 6 bar) / Air consumption per cycle (per head - 6 bar)	1,75 N/l	1,75 N/l	1,75 N/l	1,75 N/l
Forza cilindro (8 bar) / Cylinder force (8 bar)	350 Kg	350 Kg	350 Kg	350 Kg
Distanza fra porta matrice inferiore e superiore / Distance between die holders	85 mm	85 mm	85 mm	85 mm
Profondità utile di lavoro / Working depth	110 mm	110 mm	160 mm	160 mm
Misura attacco matrice inferiore / Measure hole for lower matrix holder	Ø 12,2 mm	Ø 12,2 mm	Ø 12,2 mm	Ø 12,2 mm
Misura filetto per matrice superiore / Measure thread for upper matrix holder	Ø 6.35 x 1/4 24"	Ø 6.35 x 1/4 24"	Ø 6.35 x 1/4 24"	Ø 6.35 x 1/4 24"
Peso netto / Net weight	38 Kg	54 Kg	39 Kg	56 Kg
Dimensioni / Dimensions	45x60x134 cm	45x60x134 cm	45x60x134 cm	45x60x134 cm

MT10/SL



MT20/SL



Caratteristiche

- Applicatore pneumatico con avviamento a pedale meccanico, a caricamento manuale per l'applicazione di qualsiasi tipo di bottone a pressione o altra piccola minuteria metallica.
- Dotata di serie di dispositivo di sicurezza salvamano a norme CE, filtro aria e vaschette portabottoni.
- Accessori opzionali: **L** **G** **A** **PT** (vedi pag. 13)

Features

- Pneumatic attaching machine with mechanical pedal, to manual loading for the application of any type of snap button or other small metallic components.
- Provided with standard hand guard safety device on EC regulations, standard air filter and containers for buttons.
- Optionals: **L** **G** **A** **PT** (see pag. 13)

MT10		MT20		MT10/SL		MT20/SL	
85 mm	110 mm	85 mm	110 mm	85 mm	160 mm	85 mm	160 mm

GS/S



GS/D



Caratteristiche

- Applicatore pneumatico a una testa (GS/S) o due teste (GS/D), a caricamento manuale per l'applicazione di qualsiasi tipo di bottone a pressione, rivetto o anello. La forza esercitata dal cilindro di pressatura è pari a kg 520 a 8 bar e consente l'applicazione di minuteria standard fino ad anelli vela 70 (foro interno 16 mm).
- Dotato di serie di dispositivo di sicurezza salvamano a norme CE e vaschette portabottoni.
- Accessori opzionali: **L** **G** **A** **PT** **AV** (vedi pag. 13)

Features

- Pneumatic attaching machine with one (GS/S) or two (GS/D) heads, with manual loading, for the application of any kind of snap fastener, rivet or ring. The force exerted by the pressing cylinder is 520 kg at 8 bars and allows the adding of standard small components up to eyelet grommet with inner hole 16 mm.
- Provided of standard hand safety device according to EC regulations and containers for buttons.
- Optionals: **L** **G** **A** **PT** **AV** (see pag. 13)

DATI TECNICI / TECHNICAL DATA

	GS/S	GS/D
Alimentazione aria compressa / Compressed air supply	8 bar	8 bar
Pressione di esercizio / Pressing work	3÷8 bar	3÷8 bar
Consumo aria per ciclo (a testata - 6 bar) / Air consumption per cycle (per head - 6 bar)	2,75 N/l	2,75 N/l
Forza cilindro (8 bar) / Cylinder force (8 bar)	520 Kg	520 Kg
Distanza fra porta matrice inferiore e superiore / Distance between die holders	85 mm	85 mm
Profondità utile di lavoro / Working depth	110 mm	110 mm
Misura attacco matrice inferiore / Measure hole for lower matrix holder	Ø 12,2 mm	Ø 12,2 mm
Misura filetto per matrice superiore / Measure thread for upper matrix holder	Ø 6.35 x ¼ 24"	Ø 6.35 x ¼ 24"
Peso netto / Net weight	43 Kg	61 Kg
Dimensioni / Dimensions	53x56x129÷139 cm	53x56x129÷139 cm

GS/S-DC 20"



GS/D-DC 20"



Caratteristiche

- Applicatore pneumatico con cilindro a membrana da 20" a una (GS/S-DC) o due (GS/D-DC) teste, a caricamento manuale per l'applicazione di placchette o anelli vela di grandi dimensioni (diam. interno max 25 mm). La forza esercitata dal cilindro di pressatura è pari a kg 900 a 8 bar.
- Dotato di serie di dispositivo di sicurezza salvamano a norme CE e vaschette portabottoni.
- Accessori opzionali: **L** **G** **A** **PT** **AV** (vedi pag. 13)

Features

- Pneumatic attaching machine with cylinder at membrane of 20" with one (GS/S-DC) or two (GS/D-DC) heads, with manual loading for the application of plates or large eyelet grommet (inner hole max 25 mm). The force exerted by the pressing cylinder is 900 kg at 8 bar.
- Provided of standard hand safety device according to EC regulations and containers for buttons.
- Optionals: **L** **G** **A** **PT** **AV** (see pag. 13)

DATI TECNICI / TECHNICAL DATA

	GS/S-DC 20"	GS/D-DC 20"
Alimentazione aria compressa / Compressed air supply	8 bar	8 bar
Pressione di esercizio / Pressing work	3÷8 bar	3÷8 bar
Consumo aria per ciclo (a testata - 6 bar) / Air consumption per cycle (per head - 6 bar)	4,29 N/l	4,29 N/l
Forza cilindro a membrana 20" (8 bar) / Cylinder force (8 bar)	900 Kg	900 Kg
Distanza fra porta matrice inferiore e superiore / Distance between die holders	85 mm	85 mm
Misura attacco matrice inferiore / Measure hole for lower matrix holder	Ø 12,2 mm	Ø 12,2 mm
Misura filetto per matrice superiore / Measure thread for upper matrix holder	Ø 6.35 x 1/4 24"	Ø 6.35 x 1/4 24"
Peso netto / Net weight	49 Kg	71 Kg
Dimensioni / Dimensions	53x56x129÷134 cm	53x56x129÷134 cm

GS/S-DC 30"



GS/D-DC 30"



Caratteristiche

- Applicatore pneumatico con cilindro a membrana da 30" a una (GS/S-DC) o due (GS/D-DC) teste, a caricamento manuale per l'applicazione di placchette o anelli vela di grandi dimensioni (diam. interno max 40 mm). La forza esercitata dal cilindro di pressatura è pari a kg 1500 a 8 bar.
- Dotato di serie di dispositivo di sicurezza salvamano a norme CE e vaschette portabottoni.
- Accessori opzionali: **L** **G** **A** **PT** **AV** (vedi pag. 13)

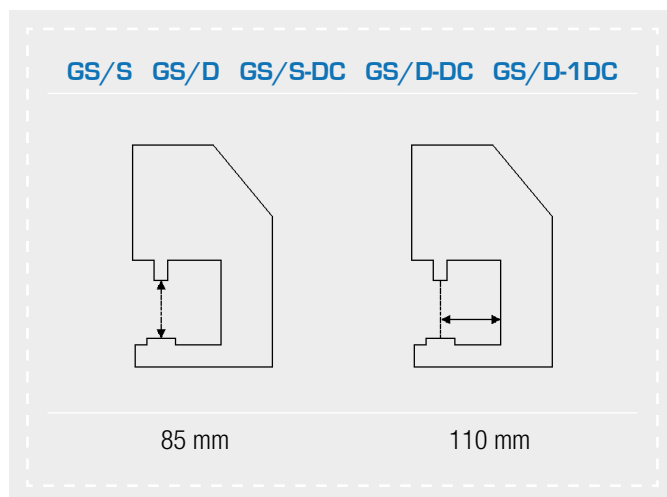
Features

- Pneumatic attaching machine with cylinder at membrane of 30" with one (GS/S-DC) or two (GS/D-DC) heads, with manual loading for the application of plates or large eyelet grommet (inner hole max 40 mm). The force exerted by the pressing cylinder is 1500 kg at 8 bar.
- Provided of standard hand safety device according to EC regulations and containers for buttons.
- Optionals: **L** **G** **A** **PT** **AV** (see pag. 13)

DATI TECNICI / TECHNICAL DATA

	GS/S-DC 30"	GS/D-DC 30"
Alimentazione aria compressa / Compressed air supply	8 bar	8 bar
Pressione di esercizio / Pressing work	3÷8 bar	3÷8 bar
Consumo aria per ciclo (a testata - 6 bar) / Air consumption per cycle (per head - 6 bar)	4,29 N/l	4,29 N/l
Forza cilindro a membrana 30" (8 bar) / Cylinder force (8 bar)	1500 Kg	1500 Kg
Distanza fra porta matrice inferiore e superiore / Distance between die holders	85 mm	85 mm
Misura attacco matrice inferiore / Measure hole for lower matrix holder	Ø 12,2 mm	Ø 12,2 mm
Misura filetto per matrice superiore / Measure thread for upper matrix holder	Ø 6.35 x 1/4 24"	Ø 6.35 x 1/4 24"
Peso netto / Net weight	49 Kg	71 Kg
Dimensioni / Dimensions	53x56x129÷134 cm	53x56x129÷134 cm

GS/D-1DC



20" VERSIONE IBRIDA

Caratteristiche

- Applicatore pneumatico con una testa cilindro a membrana da 20" e una testa con cilindro Ø 100, a caricamento manuale per fustellare e per l'applicazione anelli vela (diam. interno max 25 mm). La forza esercitata dal cilindro di pressatura da 20" è pari a 900kg e quello diam.100 520 kg (a 8 bar).
- Dotato di serie di dispositivo di sicurezza salvamano a norme CE e vaschette portabottoni.
- Accessori opzionali: **L** **G** **A** **PT** **AV** (vedi pag. 13)

30" VERSIONE IBRIDA

Caratteristiche

- Applicatore pneumatico con una testa cilindro a membrana da 30" e una testa con cilindro Ø 100, a caricamento manuale per fustellare e per l'applicazione anelli vela di grandi dimensioni (diam. interno max 40 mm). La forza esercitata dal cilindro di pressatura da 30" è pari a 1500 kg e quello diam.100 520 kg (a 8 bar).
- Dotato di serie di dispositivo di sicurezza salvamano a norme CE e vaschette portabottoni.
- Accessori opzionali: **L** **G** **A** **PT** **AV** (vedi pag. 13)

20" HIBRYD VERSION

Features


- Pneumatic attaching machine with a head with cylinder at membrane of 20" and a head with cylinder Ø 100, with manual loading to punch and to apply grommets (inner hole max 25 mm). The force exerted by the pressing cylinder 20" is 900 kg and the one Ø100 (at 8 bar).
- Provided of standard hand safety device according to EC regulations and containers for buttons.
- Optionals: **L** **G** **A** **PT** **AV** (see pag. 13)

30" HIBRYD VERSION

Features

- Pneumatic attaching machine with a head with cylinder at membrane of 30" and a head with cylinder Ø 100, with manual loading to punch and to apply large grommets (inner hole max 40 mm). The force exerted by the pressing cylinder 30" is 1500 kg and the one Ø100 (at 8 bar).
- Provided of standard hand safety device according to EC regulations and containers for buttons.
- Optionals: **L** **G** **A** **PT** **AV** (see pag. 13)

SIMBOLO SYMBOL	CODICE CODE	DESCRIZIONE DESCRIPTION	FOTO PICTURE
L	VEND0112	<p>Posizionatore led punto rosso con braccetto e trasformatore</p> <p>Red led point device for positioning snaps</p>	
L	VEND0110	<p>Posizionatore led croce rossa con braccetto e trasformatore</p> <p>Red led cross device for positioning snaps</p>	
G	VEND0111	<p>Guida riferimento distanze</p> <p>Guide for adjustment snaps distance</p>	

SIMBOLO SYMBOL	CODICE CODE	DESCRIZIONE DESCRIPTION	FOTO PICTURE
A	VEND0003/ASP	Kit aspirazione Suction kit	
PT	VEND0075	Pannello porta matrici Die-holder panel	
AV	VEND0003/AVC	Dispositivo avvicinamento Approaching device	

MISURA ATTACCHI PER PUNZONI

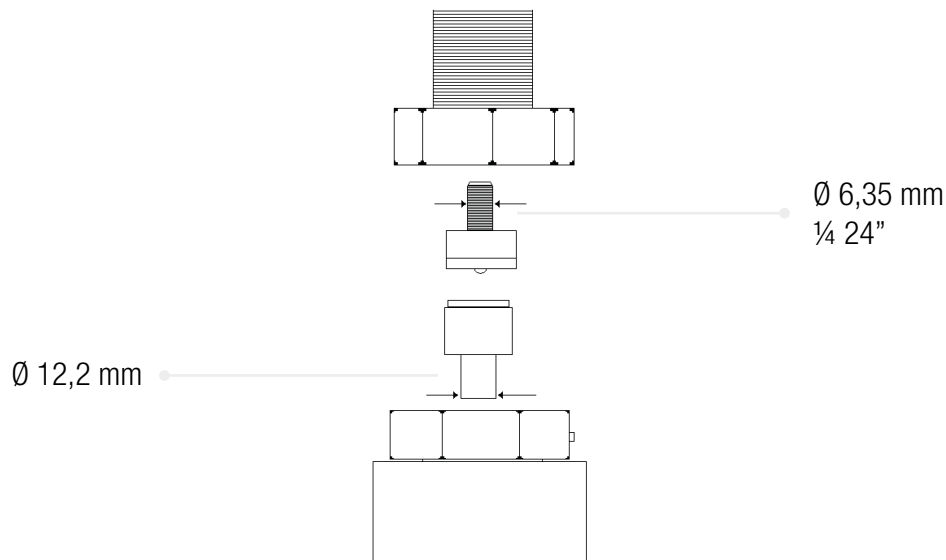
Queste sono le caratteristiche standard degli attacchi di tutti gli applicatori di nostra produzione.

A richiesta è possibile avere altre misure.

MEASURE OF DIE HOLDER

These are the standard features of the die holders for all our machines.

On request it is possible to have other measures

**BICCHIERI SALVAMANO**

Se non chiaramente richiesto all'ordine, il bicchiere salvamano installato sulle nostre macchine è della misura con $\varnothing 35 \text{ mm}$.

Sono disponibili anche bicchieri di $\varnothing 50 \text{ mm}$ e $\varnothing 70 \text{ mm}$ per matrici ingombranti.

HANDGUARD CUP

The handguard cup installed on our machines is diameter 35 mm.

On request are available also cups of diameter 50 mm and 70 mm for big size of dies.

TABELLA DI RIFERIMENTO PER LA SCELTA DELLA MACCHINA**REFERENCE TABLE FOR THE CHOISE OF THE MACHINE**

	S50	S80	G100	T12	MT	GS	GS-DC 20"	GS-DC 30"
BOTTONE JEANS 17 BUTTON JEANS								
RIVETTO JEANS RIVET JEANS								
OCCHIELLO VELA 31 EYELET GROMMET 31								
OCCHIELLO VELA 50 EYELET GROMMET 50								
OCCHIELLO VELA 70 EYELET GROMMET 70								
OCCHIELLO VELA 150 EYELET GROMMET 150								



*Da più di 40 anni nel settore della produzione
di macchine per l'industria dell'abbigliamento.*

*Since more than 40 years in the production
of machines for the garment industry.*

METALMECCANICA snc

Via U. Masotto, 13 - 36020
Campiglia dei Berici (VI) - ITALY
Tel. +39 0444 866242
Fax +39 0444 767225

info@metalmecanica.com
www.metalmecanica.com

La ditta si riserva di apportare modifiche alle macchine senza preavviso.
The company reserves the right to modify the machines without any prior notice.